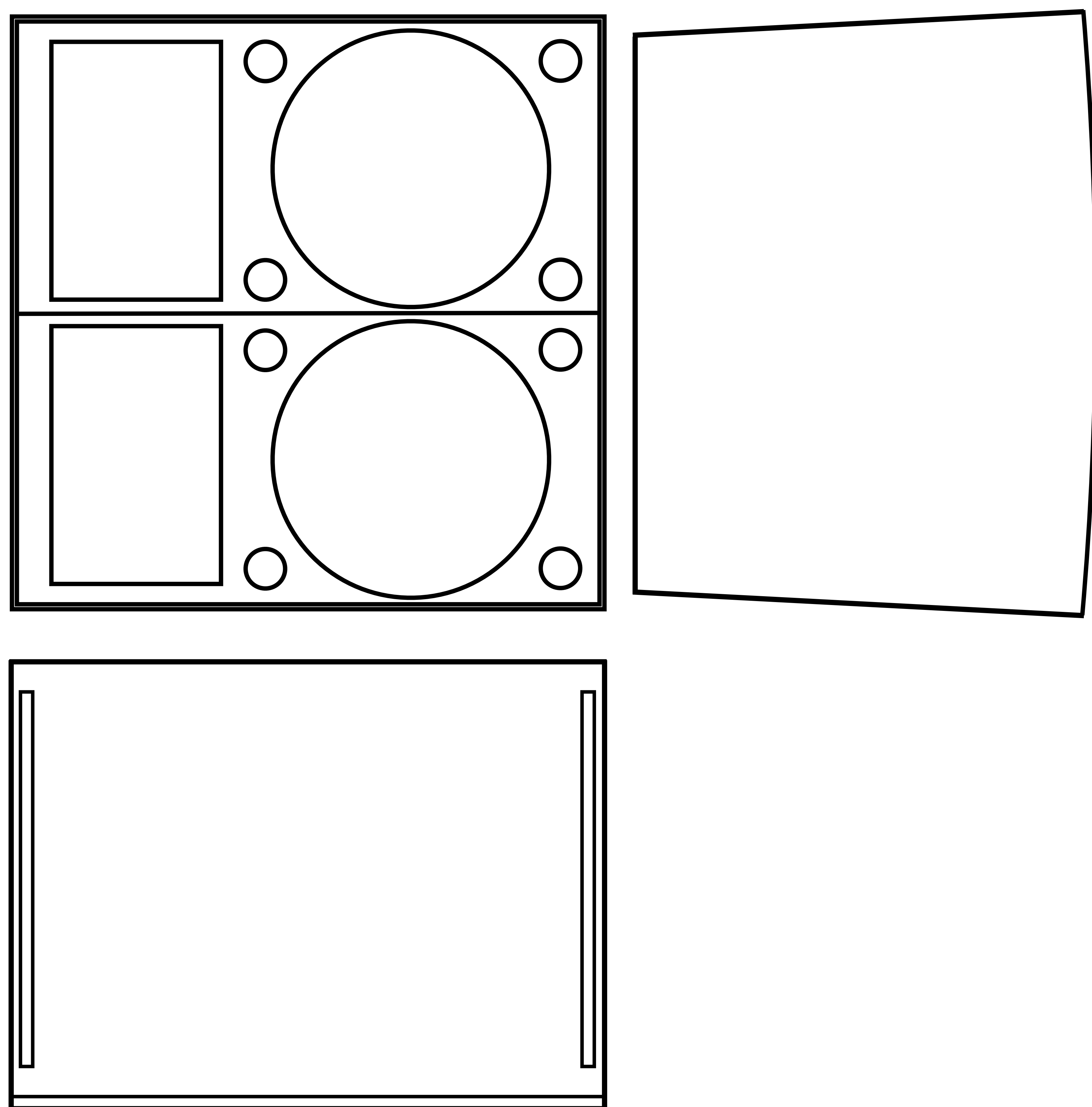


## db Ella L-06



### Características do produto:

Resposta de Frequência (+ ou - 3dB)	65Hz ~ 20Khz
Potência da caixa	800 Watts
Potência de Programa	1600 Watts
SPL @1m	104 dB
SPL Máximo @ 1m	130 dB
Impedância	4Ω
Cobertura Horizontal	120°
Cobertura Vertical	6°
Dimensões (L x H x P)	532 x 558,25 x 423,63
Cores	Preto / Branco
Peso	37,16Kg

### Processamento

Ponto de crossover inferior sugerido	Passivo Oem 90Hz
--------------------------------------	---------------------

### Transdutores

Grave	2x 10" 18Sound
Agudo	4x 1/4 18Sound

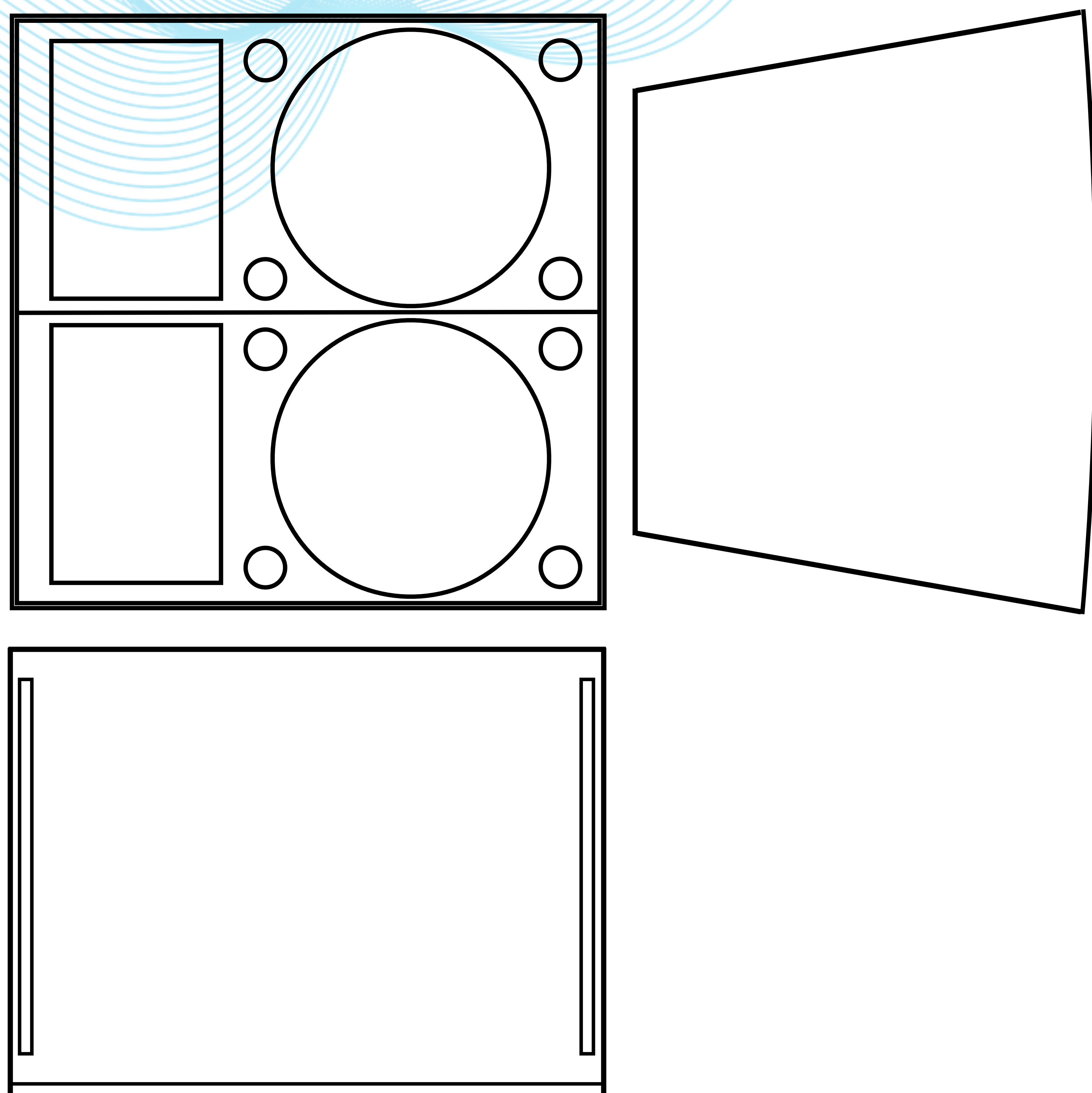
### Conector

Sistema sem conector para melhor proteção

### Sistema para suspender

Sim

## db Ella L-20



### Características do produto:

Resposta de Frequência (+ ou - 3dB)	65Hz ~ 20Khz
Potência da caixa	800 Watts
Potência de Programa	1600 Watts
SPL 1m	104 dB
SPL Máximo @1m	130 dB
Impedância	4Ω
Cobertura Horizontal	120°
Cobertura Vertical	20°
Dimensões (L x H x P)	532 x 558,25 x 423,63
Cores	Preto / Branco
Peso	37,16Kg

### Processamento

Ponto de crossover inferior sugerido	Passivo Oem 90Hz
--------------------------------------	---------------------

### Transdutores

Grave	2x 10" 18Sound
Agudo	4x 1/4 18Sound

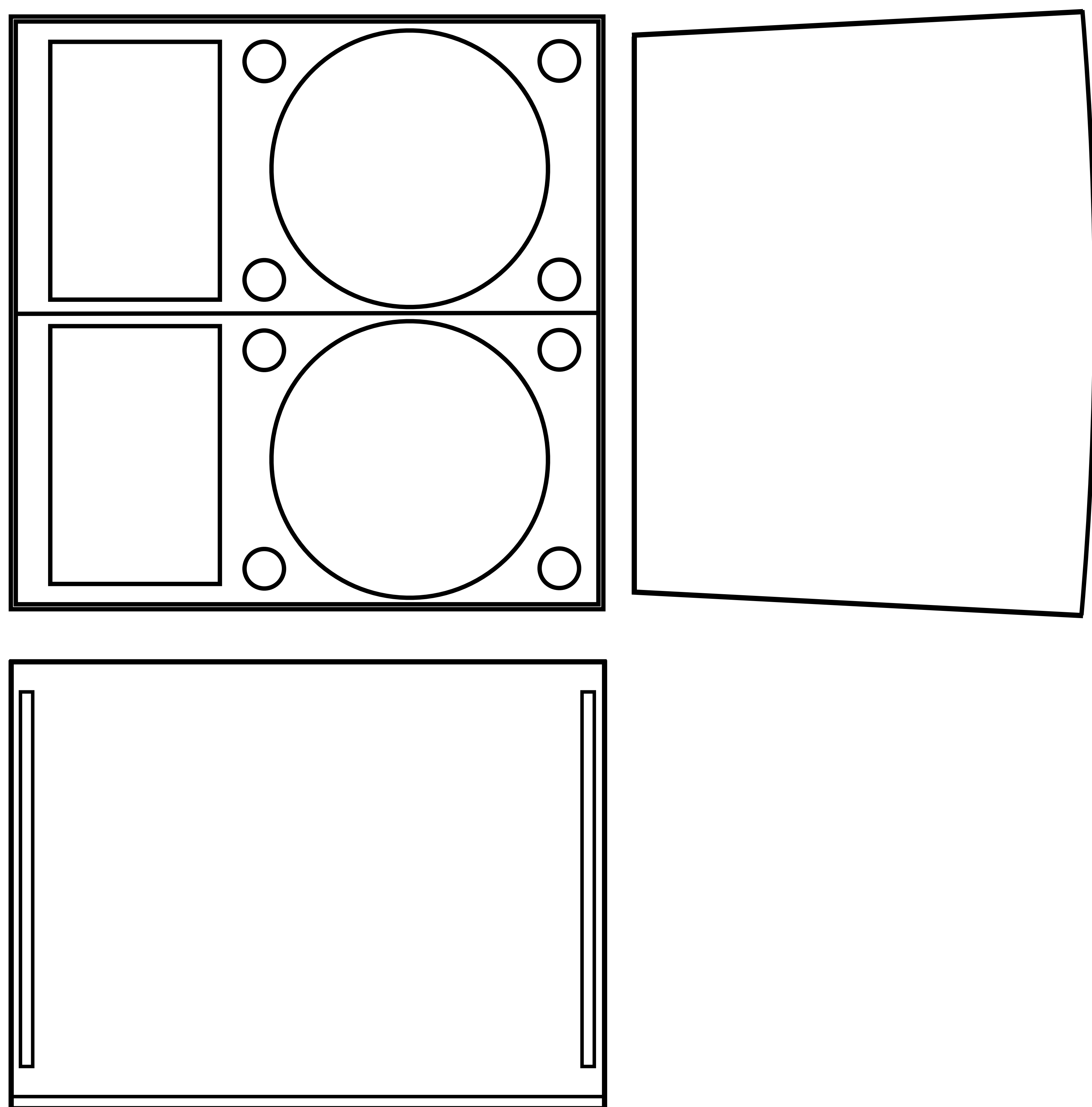
### Conector

Sistema sem conector para melhor proteção

### Sistema para suspender

Sim

## dbElla L-069



### Características do produto:

Resposta de Frequência (+ ou - 3dB)	65Hz ~ 20Khz
Potência da caixa	800 Watts
Potência de Programa	1600 Watts
SPL @1m	104 dB
SPL Máximo @1m	130 dB
Impedância	4Ω
Cobertura Horizontal	90°
Cobertura Vertical	6°
Dimensões (L x H x P)	532 x 558,25 x 423,63
Cores	Preto / Branco
Peso	37,16Kg

### Processamento

Ponto de crossover inferior sugerido	Passivo Oem 90Hz
--------------------------------------	---------------------

### Transdutores

Grave	2x 10" 18Sound
Agudo	4x 1/4 18Sound

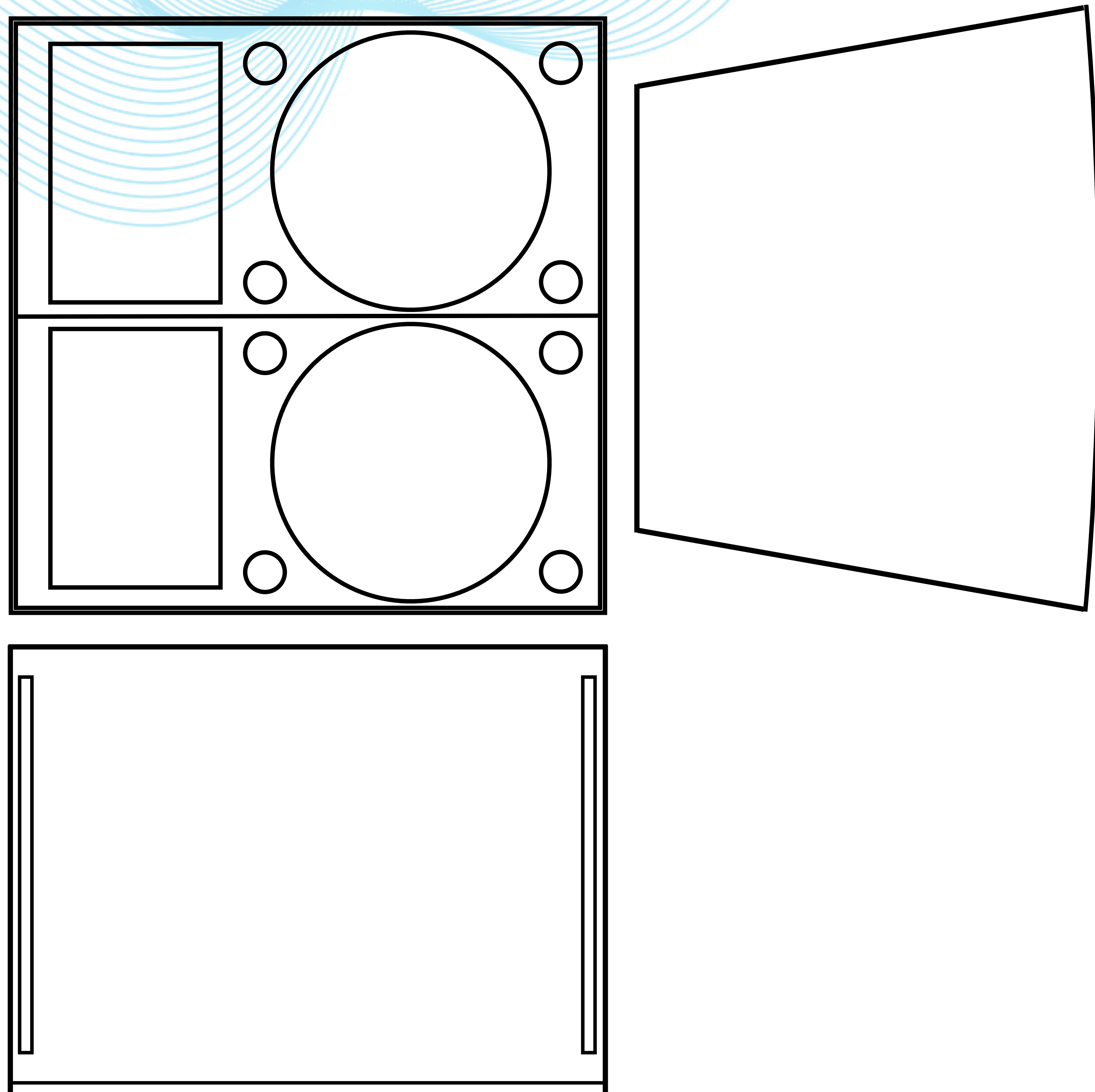
### Conector

Sistema sem conector para melhor proteção

### Sistema para suspender

Sim

## dbElla L-209



### Características do produto:

Resposta de Frequência (+ ou - 3dB)	65Hz ~ 20Khz
Potência da caixa	800 Watts
Potência de Programa	1600 Watts
SPL @1m	104 dB
SPL Máximo @1m	130 dB
Impedância	4Ω
Cobertura Horizontal	90°
Cobertura Vertical	20°
Dimensões (L x H x P)	532 x 558,25 x 423,63
Cores	Preto / Branco
Peso	36,7Kg

### Processamento

Ponto de crossover inferior sugerido	Passivo Oem 90Hz
--------------------------------------	---------------------

### Transdutores

Grave	2x 10" 18Sound
Agudo	4x 1/4 18Sound

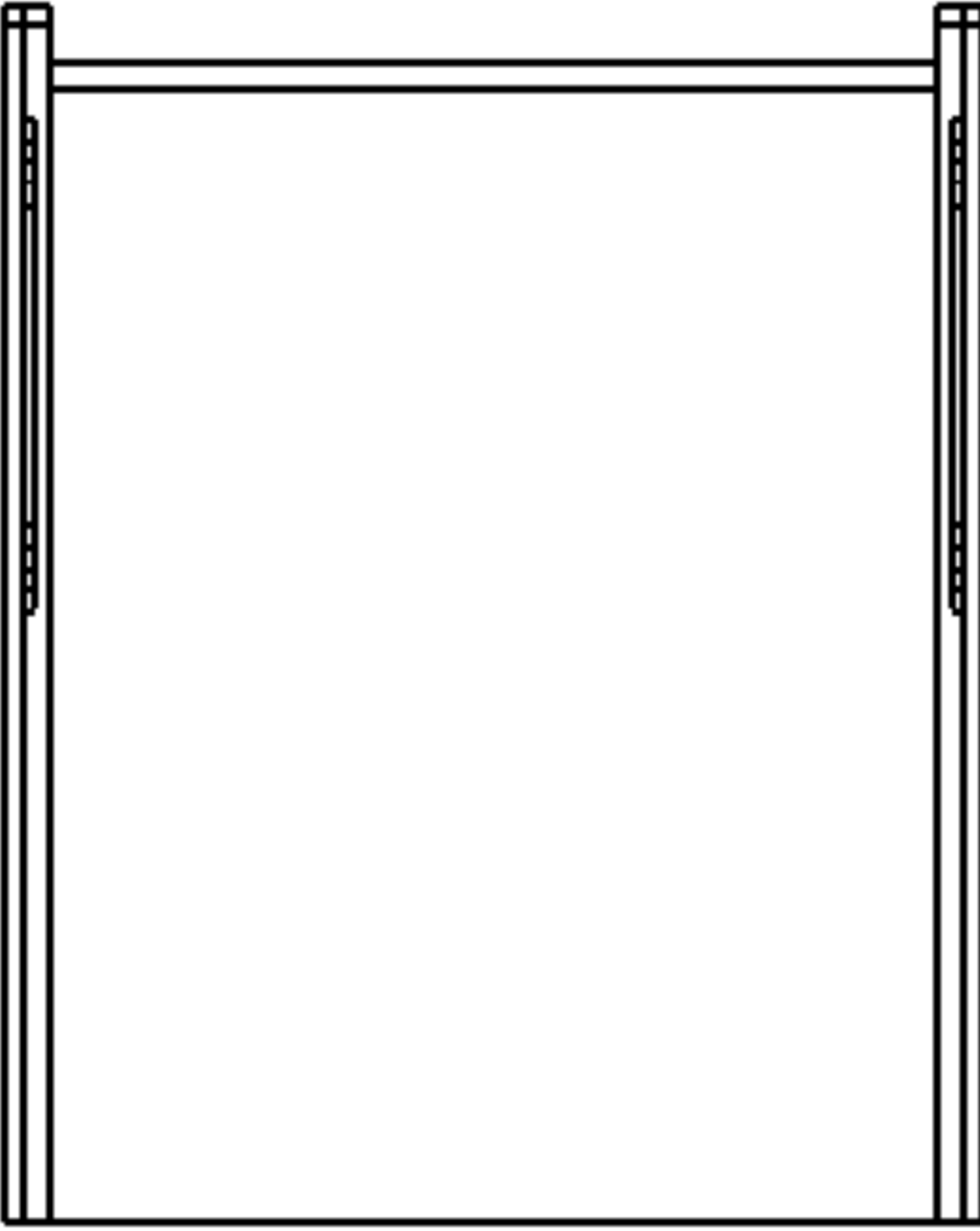
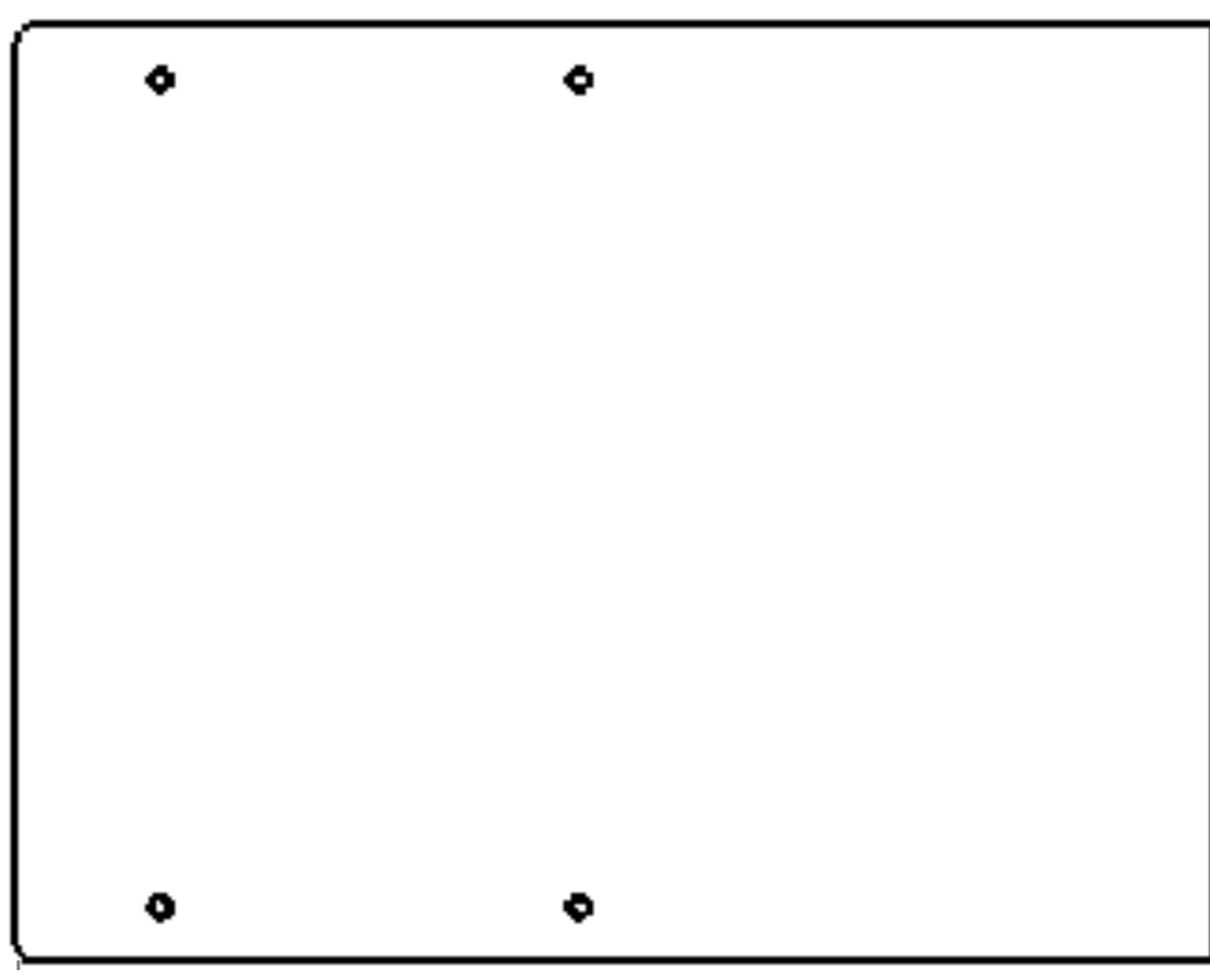
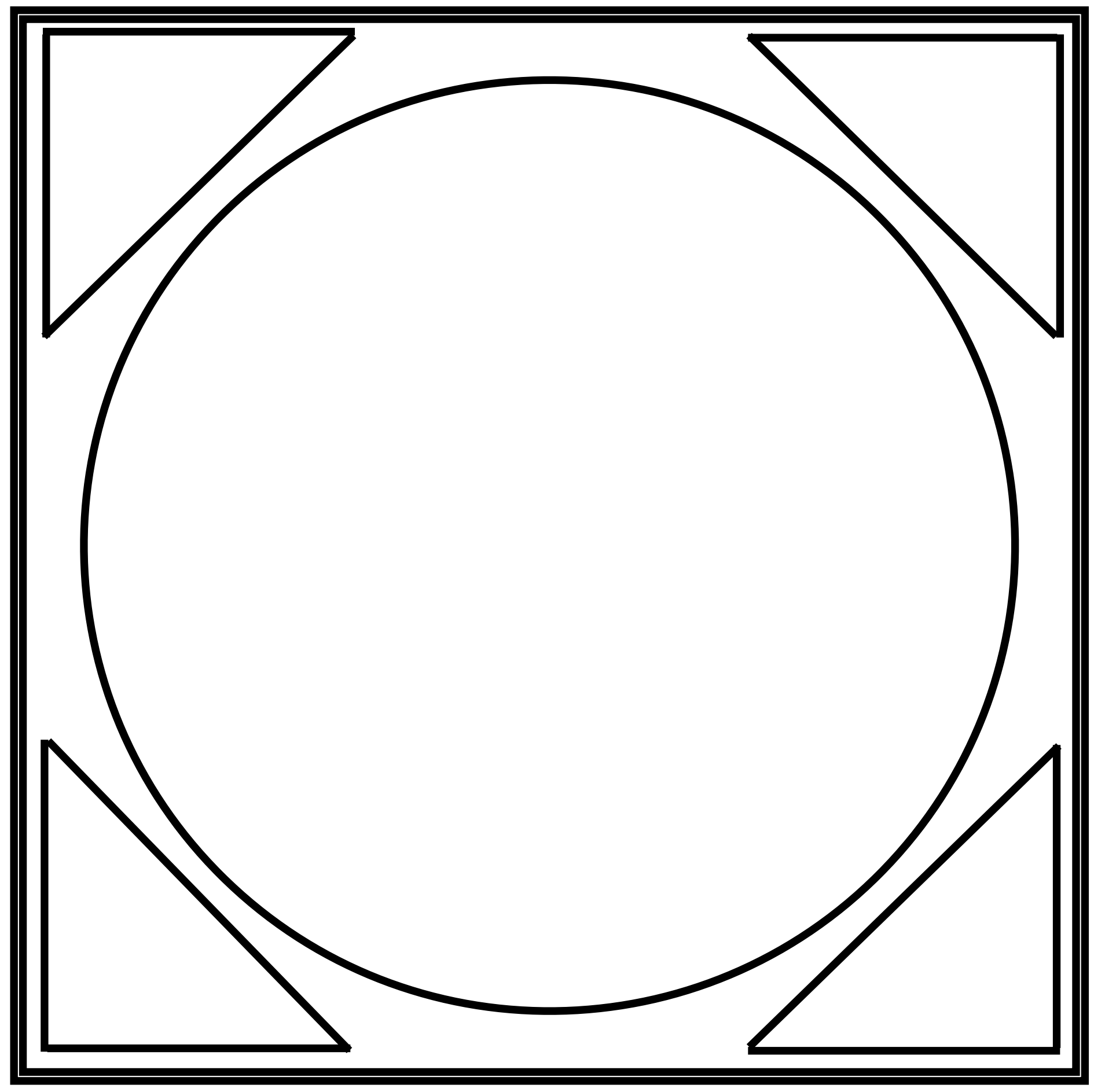
### Conector

Sistema sem conector para melhor proteção

### Sistema para suspender

Sim

## dbElla S



### Características do produto:

Resposta de Frequência (+ ou - 3dB)	38Hz ~ 150Hz
Potência da caixa	1000 Watts
Potência de Programa	2000 Watts
SPL @1m	100 dB
SPL Máximo @1m	130 dB
Impedância	4Ω
Cobertura Horizontal	Omni
Cobertura Vertical	Omni
Dimensões (L x H x P)	532 x 514 x 660
Cores	Preto / Branco
Peso	35,10Kg

### Processamento

Ponto de crossover superior sugerido	90Hz
--------------------------------------	------

### Transdutores

Grave	1x 18" OEM DB
-------	---------------

### Conector

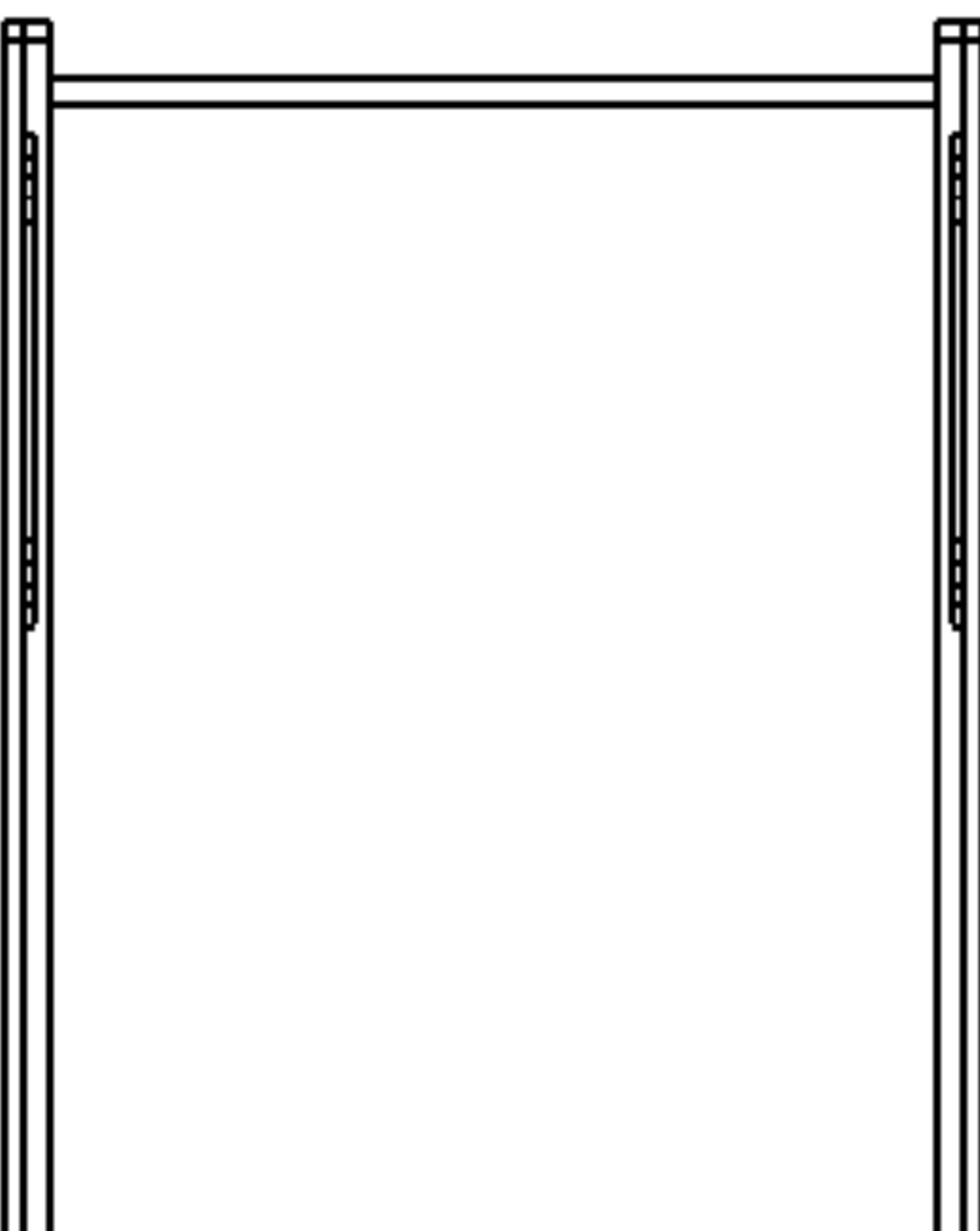
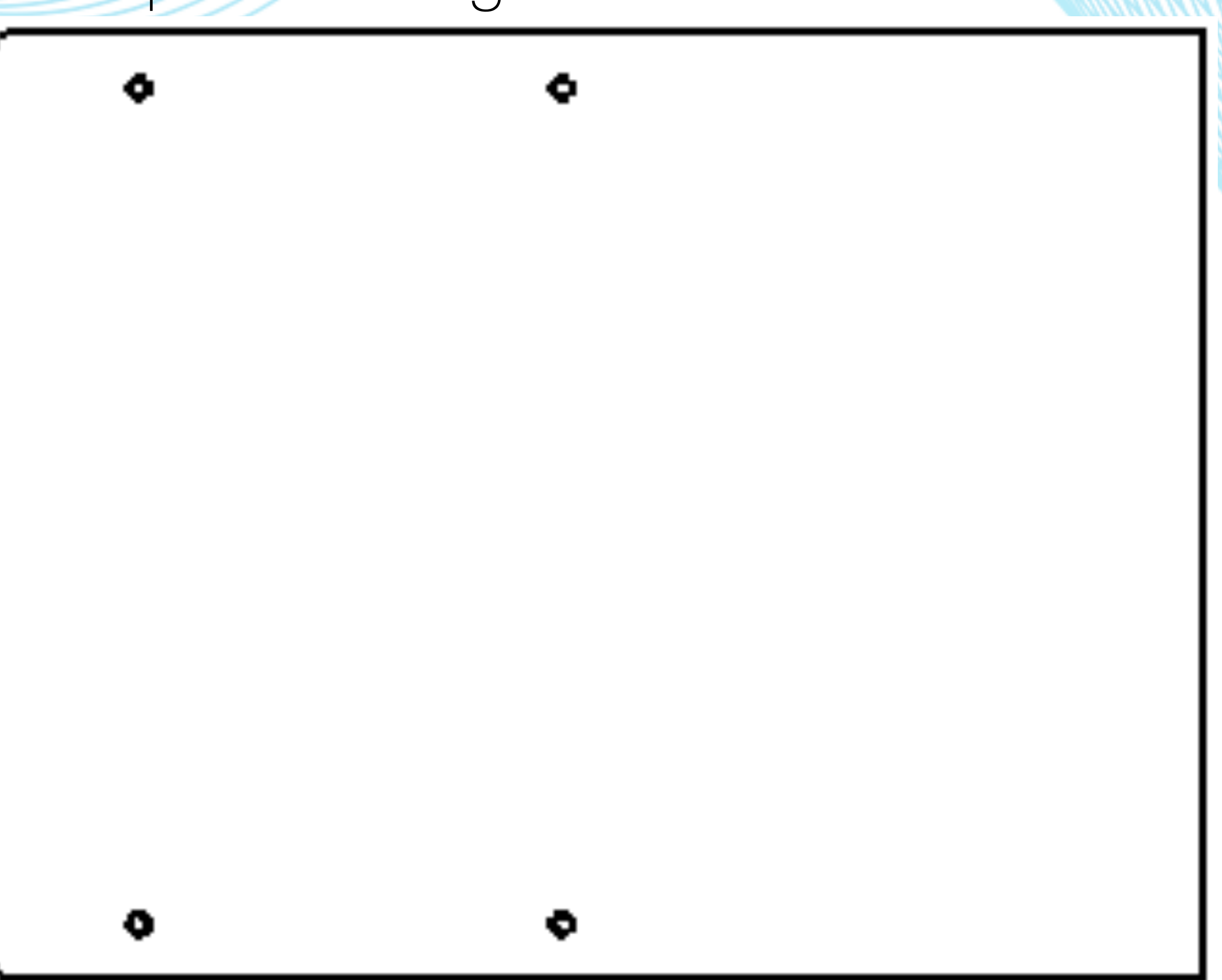
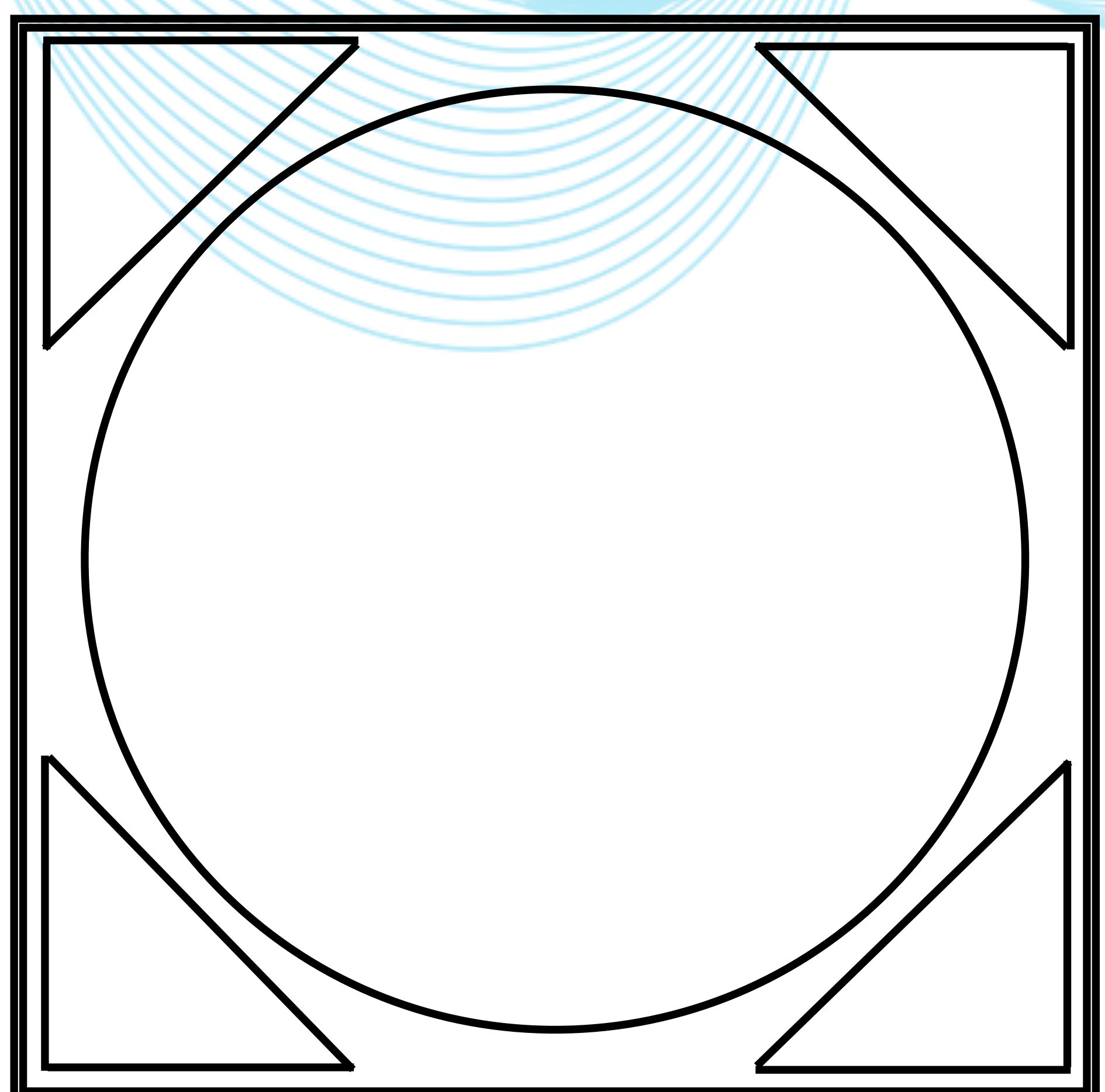
Sistema sem conector para melhor proteção

### Sistema para suspender

Sim

## dbElla SC

Produto para montagem Cardioide



### Características do produto:

Resposta de Frequência (+ ou - 3dB)	38Hz ~ 150Hz
Potência da caixa	1000 Watts
Potência de Programa	2000 Watts
SPL @1m	100 dB
SPL Máximo @1m	130 dB
Impedância	4Ω
Cobertura Horizontal	Omni
Cobertura Vertical	Omni
Dimensões (L x H x P)	532 x 514 x 660
Cores	Preto / Branco
Peso	35,10Kg

### Processamento

Ponto de crossover superior sugerido	90Hz
--------------------------------------	------

### Transdutores

Grave	1x 18" OEM DB
-------	---------------

### Conector

Sistema sem conector para melhor proteção

### Sistema para suspender

Sim